



LEO PATAS


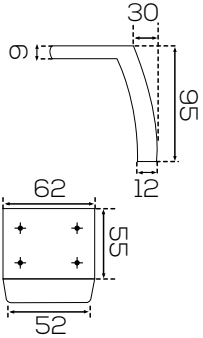

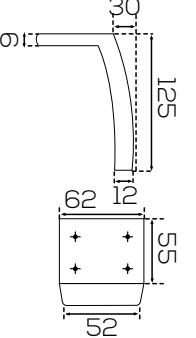

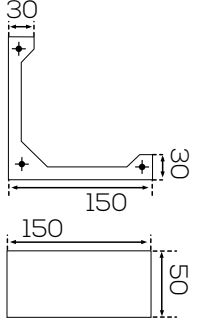

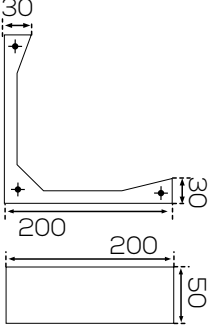

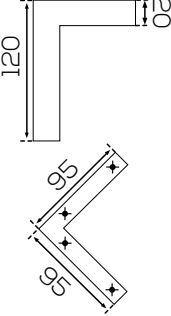

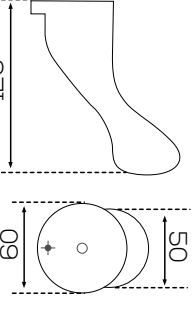

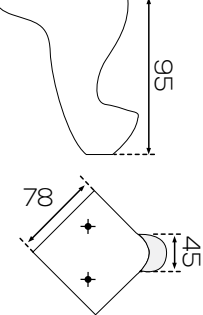

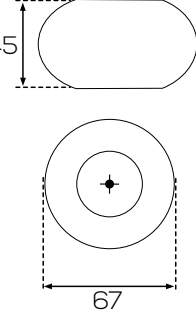
COMPONENTES DE DISEÑO

<p>1 BOCHA</p> 	<p>ALUMINIO PULIDO ESPEJO</p>  <p>MEDIDAS EN MILÍMETROS</p>	<p>2 ELE</p> 	<p>ALUMINIO PULIDO ESPEJO</p>  <p>MEDIDAS EN MILÍMETROS</p>
<p>3 COPA</p> 	<p>ALUMINIO PULIDO ESPEJO</p>  <p>MEDIDAS EN MILÍMETROS</p>	<p>4 CERRADA</p> 	<p>ALUMINIO PULIDO ESPEJO</p>  <p>MEDIDAS EN MILÍMETROS</p>
<p>5 MEDIO CÍRCULO</p> 	<p>ALUMINIO PULIDO ESPEJO</p>  <p>MEDIDAS EN MILÍMETROS</p>	<p>6 U</p> 	<p>ALUMINIO PULIDO ESPEJO</p>  <p>MEDIDAS EN MILÍMETROS</p>
<p>7 L LARGA</p> 	<p>ALUMINIO PULIDO ESPEJO</p>  <p>MEDIDAS EN MILÍMETROS</p>	<p>8 UÑA</p> 	<p>ALUMINIO PULIDO ESPEJO</p>  <p>MEDIDAS EN MILÍMETROS</p>



LEO PATAS


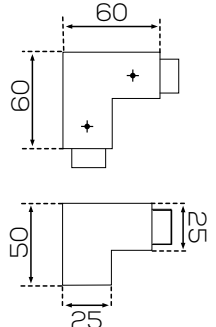


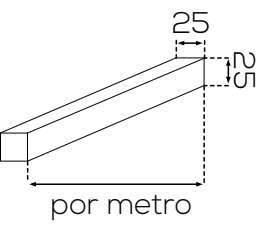


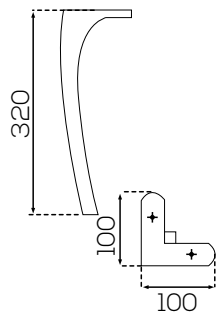
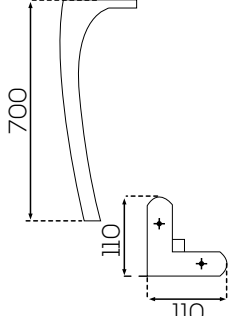
COMPONENTES DE DISEÑO

<p>9 VISERA CORTA</p> 	<p>ALUMINIO PULIDO ESPEJO</p>  <p>MEDIDAS EN MILÍMETROS</p>	<p>10 VISERA LARGA</p> 	<p>ALUMINIO PULIDO ESPEJO</p>  <p>MEDIDAS EN MILÍMETROS</p>
<p>11 TACO CORTO</p> 	<p>ALUMINIO PULIDO ESPEJO</p>  <p>MEDIDAS EN MILÍMETROS</p>	<p>12 TACO LARGO</p> 	<p>ALUMINIO PULIDO ESPEJO</p>  <p>MEDIDAS EN MILÍMETROS</p>
<p>13 ELE CORTA</p> 	<p>ALUMINIO PULIDO ESPEJO</p>  <p>MEDIDAS EN MILÍMETROS</p>	<p>14 BORA</p> 	<p>ALUMINIO PULIDO ESPEJO</p>  <p>MEDIDAS EN MILÍMETROS</p>
<p>15 STYLO</p> 	<p>ALUMINIO PULIDO ESPEJO</p>  <p>MEDIDAS EN MILÍMETROS</p>	<p>16 CEBOLLA</p> 	<p>ALUMINIO PULIDO ESPEJO</p>  <p>MEDIDAS EN MILÍMETROS</p>



LEO PATAS

COMPONENTES DE DISEÑO

<p>17 GARRA</p> 	<p>ALUMINIO PULIDO ESPEJO</p>  <p>MEDIDAS EN MILÍMETROS</p>	<p>18 ESQUINERO CUADRADO</p> 	<p>ALUMINIO PULIDO ESPEJO</p>  <p>MEDIDAS EN MILÍMETROS</p>
<p>19 ESQUINERO REDONDO</p> 	<p>ALUMINIO PULIDO ESPEJO</p>  <p>MEDIDAS EN MILÍMETROS</p>	<p>20 TUBO CUADRADO</p> 	<p>ALUMINIO PULIDO ESPEJO</p>  <p>MEDIDAS EN MILÍMETROS</p>
<p>21 TUBO REDONDO</p> 	<p>ALUMINIO PULIDO ESPEJO</p>  <p>MEDIDAS EN MILÍMETROS</p>	<p>22 COLONIAL EXTERNA</p> 	<p>ALUMINIO PULIDO ESPEJO</p>  <p>MEDIDAS EN MILÍMETROS</p>
<p>23 COLONIAL INTERNA</p> 	<p>ALUMINIO PULIDO ESPEJO</p>  <p>MEDIDAS EN MILÍMETROS</p>	<p>24 COLONIAL 700</p> 	<p>ALUMINIO PULIDO ESPEJO</p>  <p>MEDIDAS EN MILÍMETROS</p>



LEO PATAS

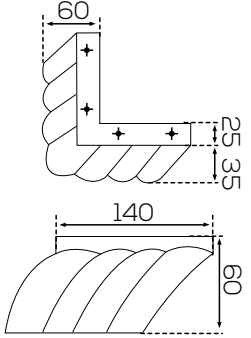
COMPONENTES DE DISEÑO

<p>25 CURVA</p> 	<p>ALUMINIO PULIDO ESPEJO</p>  <p>MEDIDAS EN MILÍMETROS</p>	<p>26 ESQUINERO CUADRADA LARGA</p> 	<p>ALUMINIO PULIDO ESPEJO</p>  <p>MEDIDAS EN MILÍMETROS</p>
<p>27 ESQUINERO REDONDO LARGO</p> 	<p>ALUMINIO PULIDO ESPEJO</p>  <p>MEDIDAS EN MILÍMETROS</p>	<p>28 PERFIL ALTO</p> 	<p>ALUMINIO PULIDO ESPEJO</p>  <p>MEDIDAS EN MILÍMETROS</p>
<p>29 PERFIL BAJO</p> 	<p>ALUMINIO PULIDO ESPEJO</p>  <p>MEDIDAS EN MILÍMETROS</p>	<p>30 SKI</p> 	<p>ALUMINIO PULIDO ESPEJO</p>  <p>MEDIDAS EN MILÍMETROS</p>
<p>31 SAXO</p> 	<p>ALUMINIO PULIDO ESPEJO</p>  <p>MEDIDAS EN MILÍMETROS</p>	<p>32 PRISMA</p> 	<p>ALUMINIO PULIDO ESPEJO</p>  <p>MEDIDAS EN MILÍMETROS</p>



LEO PATAS

COMPONENTES DE DISEÑO

<p>33 ESQUINERO ONDULADO</p> 	<p>ALUMINIO PULIDO ESPEJO</p>  <p>MEDIDAS EN MILIMETROS</p>	<p>34 TORRE</p> 	<p>ALUMINIO PULIDO ESPEJO</p>  <p>MEDIDAS EN MILIMETROS</p>
<p>35 ARCO</p> 	<p>ALUMINIO PULIDO ESPEJO</p>  <p>MEDIDAS EN MILIMETROS</p>	<p>36 SUPER ELE</p> 	<p>ALUMINIO PULIDO ESPEJO</p>  <p>MEDIDAS EN MILIMETROS</p>
<p>37 RETRO</p> 	<p>ALUMINIO PULIDO ESPEJO</p>  <p>MEDIDAS EN MILIMETROS</p>	<p>38 CERRADA BAJA</p> 	<p>ALUMINIO PULIDO ESPEJO</p>  <p>MEDIDAS EN MILIMETROS</p>
<p>39 COLONIAL ANTIGUA</p> 	<p>ALUMINIO PULIDO ESPEJO</p>  <p>MEDIDAS EN MILIMETROS</p>	<p>40 NIKE</p> 	<p>ALUMINIO PULIDO ESPEJO</p>  <p>MEDIDAS EN MILIMETROS</p>



LEO PATAS



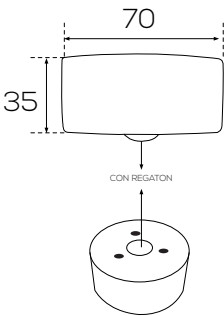

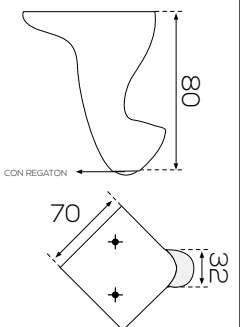

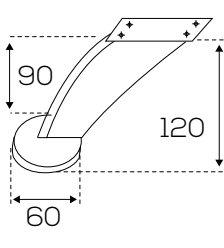

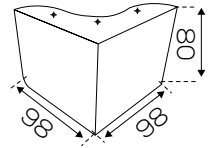

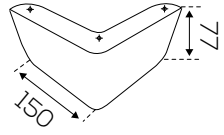



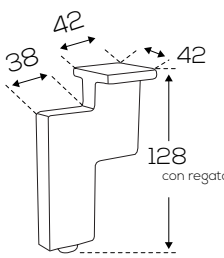

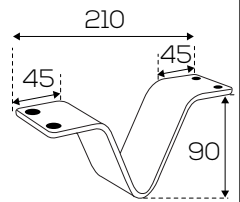
COMPONENTES DE DISEÑO

<p>41 ESQUINERO AGUJA</p> 	<p>ALUMINIO PULIDO ESPEJO</p>  <p>MEIDAS EN MILIMETROS</p>	<p>42 GOLF</p> 	<p>ALUMINIO PULIDO ESPEJO</p>  <p>MEIDAS EN MILIMETROS</p>
<p>43 ROSS</p> 	<p>ALUMINIO PULIDO ESPEJO</p>  <p>MEIDAS EN MILIMETROS</p>	<p>44 FOCA</p> 	<p>ALUMINIO PULIDO ESPEJO</p>  <p>MEIDAS EN MILIMETROS</p>
<p>45 BOOMERANG</p> 	<p>ALUMINIO PULIDO ESPEJO</p>  <p>MEIDAS EN MILIMETROS</p>	<p>46 CUBO</p> 	<p>ALUMINIO PULIDO ESPEJO</p>  <p>MEIDAS EN MILIMETROS</p>
<p>47 GAVIOTA</p> 	<p>ALUMINIO PULIDO ESPEJO</p>  <p>MEIDAS EN MILIMETROS</p>	<p>48 ZANKO</p>  <p>REGATON</p> 	<p>ALUMINIO PULIDO ESPEJO</p>  <p>CON REGATON</p> <p>MEIDAS EN MILIMETROS</p>



LEO PATAS


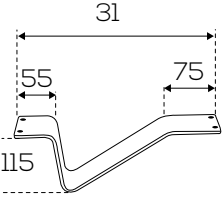

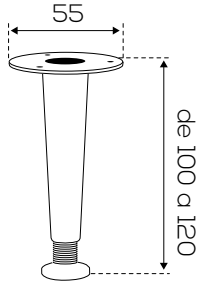

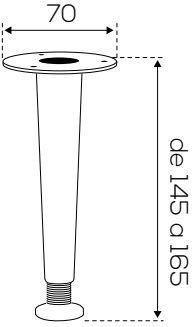

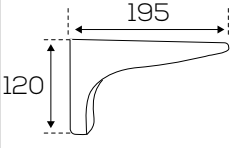

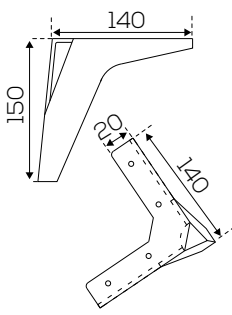

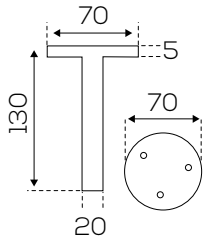

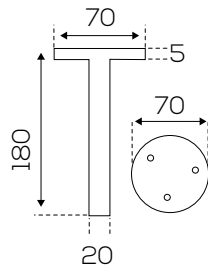

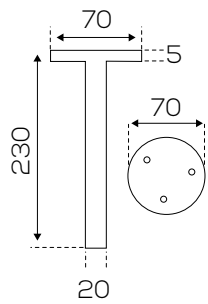
COMPONENTES DE DISEÑO

<p>49 VASITO</p>  <p>REGATON</p> 	<p>ALUMINIO PULIDO ESPEJO</p>  <p>MEIDAS EN MILIMETROS</p>	<p>50 MINI ESTILO</p> 	<p>ALUMINIO PULIDO ESPEJO</p>  <p>MEIDAS EN MILIMETROS</p>
<p>51 MEGA</p> 	<p>ALUMINIO PULIDO ESPEJO</p>  <p>MEIDAS EN MILIMETROS</p>	<p>52 RECTA</p> 	<p>ALUMINIO PULIDO ESPEJO</p>  <p>MEIDAS EN MILIMETROS</p>
<p>53 TACO ALTO</p> 	<p>ALUMINIO PULIDO ESPEJO</p>  <p>MEIDAS EN MILIMETROS</p>	<p>54 PERFIL REDONDO</p> 	<p>ALUMINIO PULIDO ESPEJO</p>  <p>MEIDAS EN MILIMETROS</p>
<p>55 TETRIS</p> 	<p>ALUMINIO PULIDO ESPEJO</p>  <p>MEIDAS EN MILIMETROS</p>	<p>56 OMEGA</p> 	<p>ALUMINIO PULIDO ESPEJO</p>  <p>MEIDAS EN MILIMETROS</p>



LEO PATAS


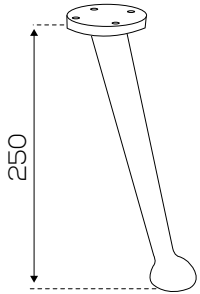

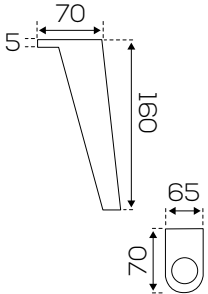

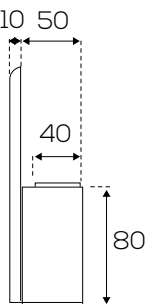

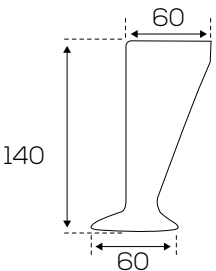

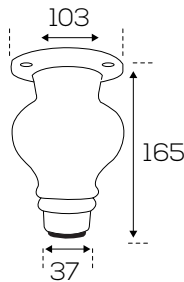

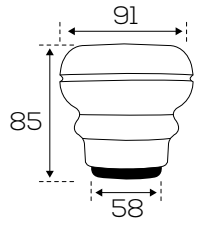

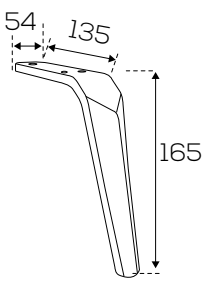

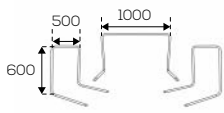
COMPONENTES DE DISEÑO

57 RADICA	ALUMINIO PULIDO ESPEJO	 	MEDIDAS EN MILIMETROS
58 COCINA 10	ALUMINIO PULIDO ESPEJO	 	MEDIDAS EN MILIMETROS
59 COCINA 15	ALUMINIO PULIDO ESPEJO	 	MEDIDAS EN MILIMETROS
60 SUECO	ALUMINIO PULIDO ESPEJO	 	MEDIDAS EN MILIMETROS
61 MALÁGA	ALUMINIO PULIDO ESPEJO	 	MEDIDAS EN MILIMETROS
62 CENTRAL REDONDA 130	ALUMINIO PULIDO ESPEJO	 	MEDIDAS EN MILIMETROS
63 CENTRAL REDONDA 180	ALUMINIO PULIDO ESPEJO	 	MEDIDAS EN MILIMETROS
64 CENTRAL REDONDA 230	ALUMINIO PULIDO ESPEJO	 	MEDIDAS EN MILIMETROS



LEO PATAS

COMPONENTES DE DISEÑO

<p>65 BOCHA 250</p> 	<p>ALUMINIO PULIDO ESPEJO</p>  <p>250</p> <p>MEDIDAS EN MILIMETROS</p>	<p>66 ESCANDINAVA</p> 	<p>ALUMINIO PULIDO ESPEJO</p>  <p>70 5 160 70 65</p> <p>MEDIDAS EN MILIMETROS</p>
<p>67 PEKIN</p> 	<p>ALUMINIO PULIDO ESPEJO</p>  <p>10 50 40 80</p> <p>MEDIDAS EN MILIMETROS</p>	<p>68 RIGA</p> 	<p>ALUMINIO PULIDO ESPEJO</p>  <p>60 140 60</p> <p>MEDIDAS EN MILIMETROS</p>
<p>69 GALES</p> 	<p>ALUMINIO PULIDO ESPEJO</p>  <p>103 165 37</p> <p>MEDIDAS EN MILIMETROS</p>	<p>70 CALABRIA</p> 	<p>ALUMINIO PULIDO ESPEJO</p>  <p>91 85 58</p> <p>MEDIDAS EN MILIMETROS</p>
<p>71 DIAMANTE</p> 	<p>ALUMINIO PULIDO ESPEJO</p>  <p>54 135 165</p> <p>MEDIDAS EN MILIMETROS</p>	<p>72 TEDDY</p> 	<p>ALUMINIO PULIDO ESPEJO</p>  <p>500 1000 600</p> <p>MEDIDAS EN MILIMETROS</p>



LEO PATAS

COMPONENTES DE DISEÑO

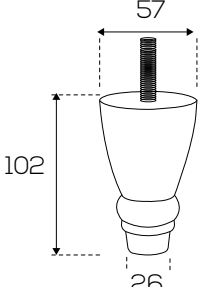

I-1 TACO REDONDO	CROMADA	 	MEDIDAS EN MILIMETROS
I-2 CILINDRO CHICO	CROMADA	 	MEDIDAS EN MILIMETROS
I-3 CILINDRO GRANDE	CROMADA	 	MEDIDAS EN MILIMETROS
I-4 ZETA	CROMADA	 	MEDIDAS EN MILIMETROS
I-5 ZETA GRANDE	CROMADA	 	MEDIDAS EN MILIMETROS
I-6 PIRAMIDE	CROMADA	 	MEDIDAS EN MILIMETROS
I-7 ANGULO	CROMADA	 	MEDIDAS EN MILIMETROS
I-8 BASE 600	CROMADA	 	MEDIDAS EN MILIMETROS



LEO PATAS

COMPONENTES DE DISEÑO

I-9 REDONDA ACRILICO



MEDIDAS EN MILIMETROS

I-10 CUADRADA ACRILICO



MEDIDAS EN MILIMETROS

I-11 HARPIN 20 BLANCO / NEGRO



MEDIDAS EN MILIMETROS

I-12 HARPIN 40 BLANCO / NEGRO



MEDIDAS EN MILIMETROS

I-13 HARPIN 74 BLANCO / NEGRO



MEDIDAS EN MILIMETROS



LEO PATAS

COMPONENTES DE DISEÑO

ACCESORIOS

A01 REGATONES

PVC

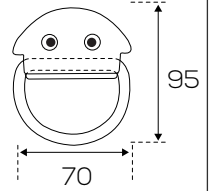


X 100 UNIDADES

MEDIDAS EN MILIMETROS

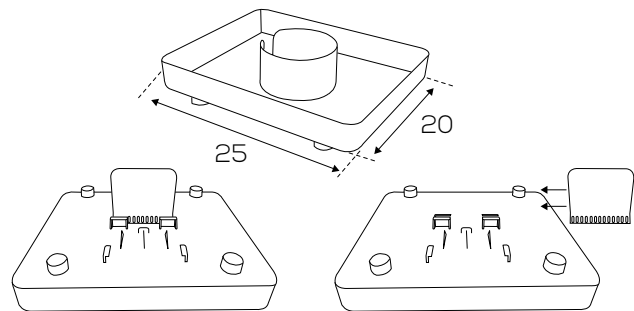
A02 TIRADOR DE SILLA

ALUMINIO PULIDO ESPEJO



MEDIDAS EN MILIMETROS

A03 BANDEJA ANTIVUELCO PARA SILLÓN



MEDIDAS EN MILIMETROS

A04 ESPÁRRAGOS ROSCA MADERA

X 100 UNIDADES



MEDIDAS EN MILIMETROS



LEO PATAS
COMPONENTES DE DISEÑO

CABEZA RECLINABLE

H1



Bisagra sofá apoya cabeza

CABEZA RECLINABLE

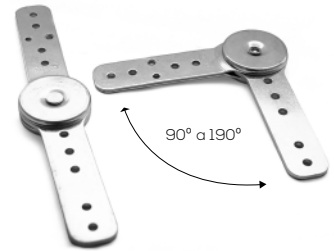
H2



Bisagra sofá apoya cabeza

BISAGRA

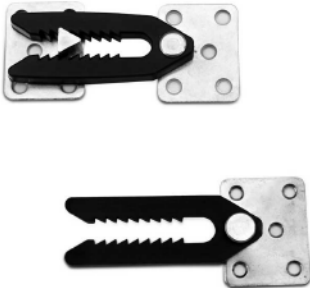
H3



Bisagra sofá - 11 posiciones

COCODRILO

H4



Sujeta entre piezas

MOVI RESPALDO

H5



Movimiento respaldo de 28 cm

RESPALDO RECLINABLE

H6



Reclinado de respaldo

REGULABLE CABEZA

H7



Regulación de altura
apoya cabeza

REGULABLE CABEZA

H8



Regulación de altura
apoya cabeza

REGULABLE CABEZA

H9



Regulación de altura
apoya cabeza



LEOPATAS
COMPONENTES DE DISEÑO

REGULABLE CABEZA

H10



Regulación de altura
apoya cabeza

REGULABLE CABEZA

H11



Regulación de altura
apoya cabeza

MESA RATONA

H12



Bisagra sofá

VASO PLÁSTICO

H13



Apoya vaso plástico negro

VASO ACERO

H14



Apoya vaso acero

PERCHA REFORZADA

H15



Para brazos desmontables

CABEZA RECLINABLE

H16



Bisagra sofa apoya cabeza

EXTENSION BASE

H17



Extensión base c/almohadón
elevable

ACOPLE

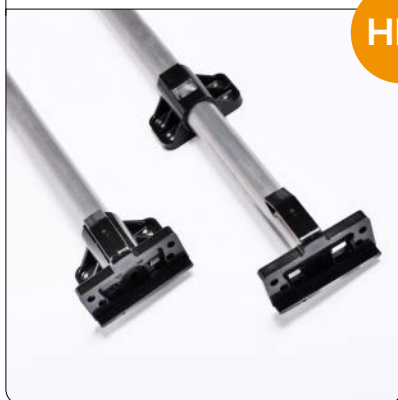
H18





LEO PATAS
COMPONENTES DE DISEÑO

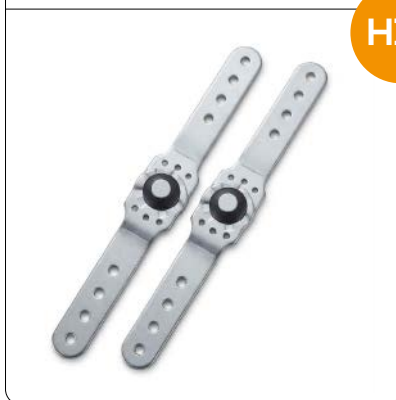
ASIENTO RETRÁCTIL



HN1

Venta por pares
Largo 1 metro

CATRACA



H19

Venta por pares

COCODRILLO MECÁNICO



H20

Venta por unidad

ECO-RETRÁCTIL



HI 21

Venta por pares